

Tic Tac 14

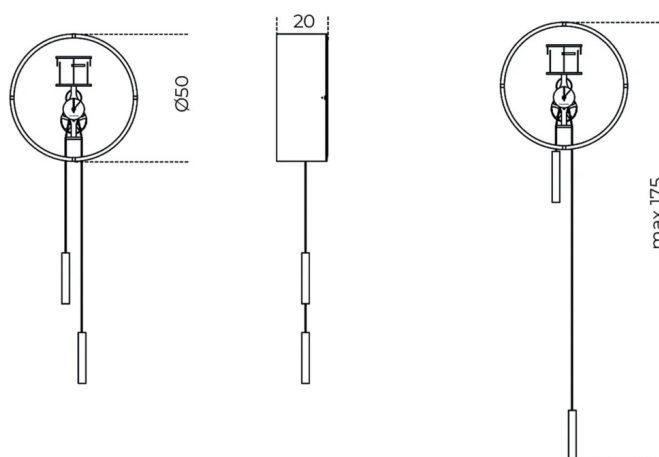
Studio G&R
2014



Orologio a pendolo con caricamento manuale. Struttura in frassino tinto tabacco o nero poro aperto. Frontale in cristallo extralight 6mm bisellato. Fondo in acciaio inox lucido "supermirror" Meccanismo in alluminio anodizzato nero e ottone cromato. Orologio con funzione a batteria. Su richiesta, incisione personalizzata sulla ghiera in acciaio inox.

Cm (L x P x H)
50 x 20 x 175

Inches (L x P x H)
19³/₄ x 8 x 69



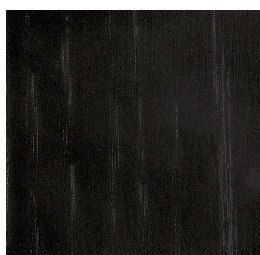
Finiture

Cristallo

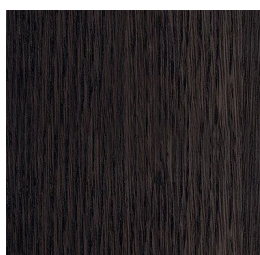


Extralight

Legno



Frassino tinto nero a
poro aperto



Frassino tinto tabacco

Metallo



Acciaio inox lucido
"supermirror"



Alluminio spazzolato
nero



Ottone cromato